

# CONCEPTRONIC®

The Concept of Global Communication

## Grab'n'GO Collection

Caractéristiques

### Lecteur/enregistreur multimédia Grab'n'GO de 3,5" CM3PVRD



## DVB-T® TERRESTRIAL

*Record all your favourite TV shows - analog and digital (DVB-T)  
Play movies, photos and music directly on your TV!*

Cet enregistreur vidéo personnel vous permet d'enregistrer toutes vos émissions TV et vos films préférés sur son disque dur incorporé à travers le tuner TV intégré. Le tuner TV fonctionne avec signal de câble analogique et avec les chaînes à réception libre en clair émettant en DVB-T. Grâce à sa grande capacité de stockage et à sa simplicité de configuration, vous pouvez le connecter directement à votre TV et programmer ce que vous voulez enregistrer. La fonction de visualisation différée vous permet même de mettre une émission en direct en pause et de l'enregistrer, par exemple lorsque vous devez vous absenter un instant ou pour répondre au téléphone, ce qui vous permet de reprendre la lecture une fois revenu(e). Vous pouvez également enregistrer directement depuis votre lecteur DVD, votre décodeur numérique ou votre caméscope. Outre l'enregistrement, le CM3PVRD fonctionne comme un lecteur multimedia qui lit vos films, vos photos et vos fichiers musicaux numériques. Il vous suffit de le connecter à votre ordinateur, d'y copier vos documents préférés et de le connecter à votre TV. L'appareil fonctionne de manière autonome (sans ordinateur) et il est compatible avec les formats de fichiers les plus courants : XviD, AVI, MPEG 1/2/4, JPEG, MP3, WAV et VOB\*.

#### Caractéristiques

##### Caractéristiques:

- Enregistre toutes vos émissions télévisées préférées et enregistre directement depuis votre lecteur DVD, votre set-top box (décodeur TV) ou votre caméscope
- Lit tous les formats média numériques (films, photos et musique) les plus courants
- Enregistre au format MPEG4, reproduit vos enregistrements sur tout Media Player Grab'n'Go ou même sur votre ordinateur

##### Caractéristiques générales:

- 3 modes d'enregistrement:
  1. Enregistrement depuis un câble analogique via le tuner intégré de la TV
  2. Enregistrement de réception libre en clair de canaux DVB-T via le tuner numérique intégré de la TV
  3. Par connexion d'entrée de ligne (Line in) pour enregistrer depuis un lecteur DVD, un décodeur numérique ou un caméscope
- Cardreader (SD(HC), MMC, and MS family)
- TV format: PAL/NTSC
- Supported video formats: XviD, MPEG 1/2/4, AVI, JPEG, MP3 (VBR), WAV and VOB
- Supportés sous-titrage: SRT, SUB, SMI, SSA
- Composite, S-Video and Component video outputs

##### Configuration minimale requise:

- Port USB 1.1 ou 2.0 libre et TV pour la lecture/l'enregistrement vidéo

##### Accessoires du coffret:

- Manuel en plusieurs langues\
- Commande à distance (pile incluse)
- Câble USB 2.0, câble AV, connecteur Scart, câble audio digital (SPDIF), câble S-vidéo, câbles vidéo composants, câble d'antenne
- Support à 2 positions pour le CM3PVR (position debout ou allongée)
- Alimentation électrique

##### Versions disponibles:

- 500GB - 640GB - 750GB - 1TB

##### Garantie:

- 2 ans



Position debout ou allongée

\* Le support des vidéos/films dépend des CODECS utilisés.

# CONCEPTRONIC®

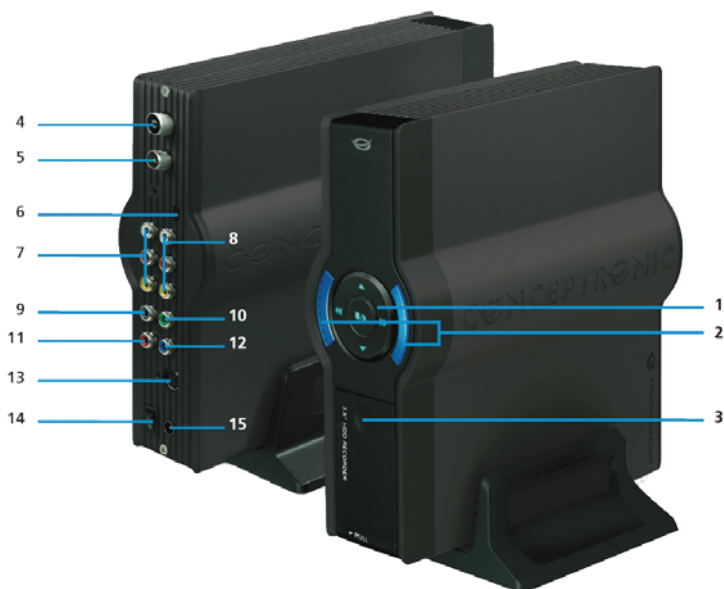
The Concept of Global Communication

## Grab'n'GO Collection

### Caractéristiques (2)

## Lecteur/enregistreur multimédia Grab'n'GO de 3,5" CM3PVRD

- 1 Boutons de controle
- 2 Témoins Lumineux d'Alimentation & du Statut
- 3 Lecteur de cartes (SD/SDHC/MMC/MS) & port hôte USB
- 4 Entrée tuner
- 5 Sortie tuner
- 6 Connexion mini-USB
- 7 Connexions AV- in (composite + audio)
- 8 Connexions AV- out (composite + audio)
- 9 Sortie Audio Digitale Coaxiale (SPDIF)
- 10+11+12 Sortie Composante
- 13 Sortie S-Vidéo
- 14 Interrupteur d'alimentation
- 15 Connexion d'alimentation électrique



### Setup Salon

